

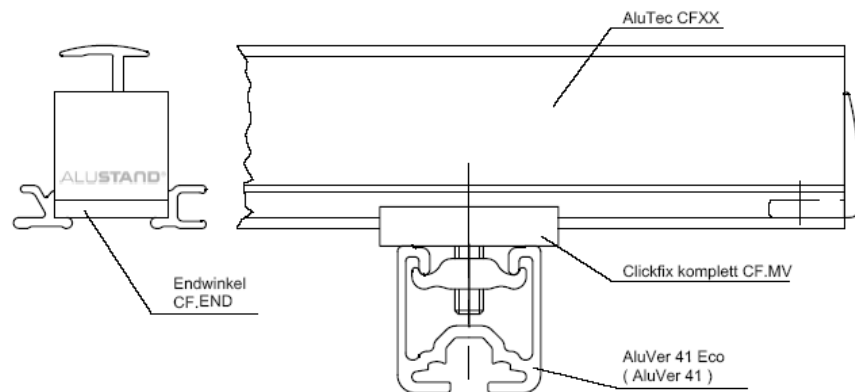
News Oktober 2008

Das Montagesystem ALUSTAND, mit welchem man elegante Photovoltaikanlagen gewohnt äusserst effizient baut, kann zwei bestehende Montageteile neu präsentieren.

- Endwinkel | ästhetisch ansprechendere und leichtere Lösung, robust wie bisher
- Z-Adapter | stabiler, leichter und dank Riffelung einfacher zu verschrauben



- Endwinkel |



Der Endwinkel komplett wird mittels vormontiertem Inbus-Gewindestift mit dem AluTec CFX-Profil verschraubt

- Z-Adapter |

